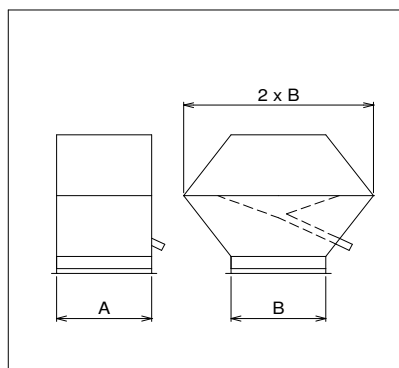


Výrobek: Výfuková hlavice VHH-A

KL-12



Použití:

slouží jako venkovní koncový prvek výfukové části vzduchotechnických rozvodů
zabraňuje vnikání deště, sněhu a hrubých nečistot do potrubních rozvodů
vzdušina nesmí obsahovat agresivní plyny nebo abrazivní částice, teplotní odolnost max. 80 °C

Standardní provedení:

ocelový pozinkovaný plech Zn 275 g/m²
horní (výfuková) část hlavice je osazena krycí mřížkou KMH se sítím 10x10 mm

Speciální provedení:

s povrchovou úpravou práškovými plasty dle vzorníku RAL
materiály titanizinek, měď a nerez na dotaz

Materiál:

dle požadavku

Základní výfukové hlavice:

A	200	315	400	500	630	710	800	900	1000
B	200	315	400	500	630	710	800	900	1000

* ostatní rozměry po konzultaci s výrobcem

ZPŮSOB OBJEDNÁNÍ

Výfuková hlavice

VHH-A 400x500

kde znamená:

VHH-A označení hlavice
400 přípojovací rozměr A
500 přípojovací rozměr B