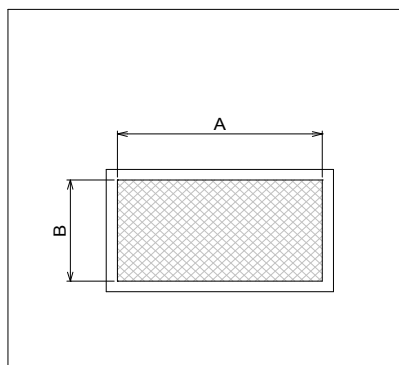

Výrobek: Krycí mřížka KMH



- A šířka mřížky
B výška mřížky

Použití:

Slouží jako venkovní koncový prvek na sací nebo výfukové části vzduchotechnických rozvodů.
Zabraňuje vnikání hrubých nečistot do VZT rozvodů.

Standardní provedení:

krycí mřížka je vyrobna z ocelového pozinkovaného plechu
standardně je opatřena sítím s oky 10x10 mm nebo tahokovem

Speciální provedení:

krycí mřížka nad se stranou a nebo B nad 2000 mm na dotaz
s povrchovou úpravou práškovými plasty dle vzorníku RAL
příslušenství pro montáž přímo do stavebního otvoru (pozední rám) na dotaz
materiály titanžinek, měď a nerez na dotaz

Materiál:

ocelový pozinkovaný plech 275 g/m²

ZPŮSOB OBJEDNÁNÍ

Protidešťová žaluzie

KMH 315x400 síto

kde znamená:

315 šířka mřížky

400 výška mřížky

síto výplň mřížky svařovaná síť s oky 10x10 mm