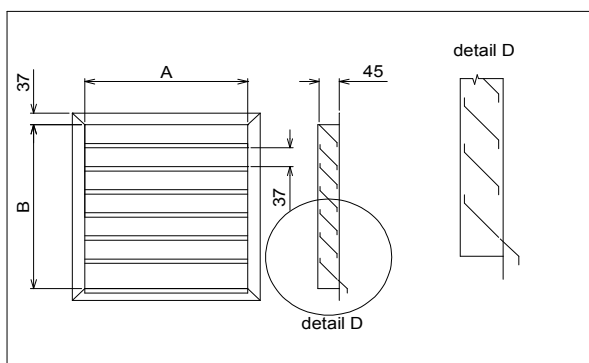

Výrobek: Protidešť'ová žaluzie PZ



A šířka žaluzie
 B výška žaluzie

Použití:

Slouží jako venkovní koncový prvek na sací nebo výfukové části vzduchotechnických rozvodů. Zabraňuje vnikání dešťové vody, sněhu nebo hrubých nečistot do VZT rozvodů. Vzdušina nesmí obsahovat agresivní plyny nebo abrazivní částice.

Standardní provedení:

žaluzie je vyrobena z ocelového pozinkovaného plechu standardně je opatřena sítím s oky 10x10 mm proti ptactvu od rozměru A a B se standardně při výrobě odečítá 10 mm pro komfortnější montáž žaluzie

Speciální provedení:

žaluzie nad se stranou a nebo B nad 2000 mm na dotaz s povrchovou úpravou práškovými plasty dle vzorníku RAL příslušenství pro montáž přímo do stavebního otvoru (pozední rám) na dotaz materiály titan-zinek, měď a nerez na dotaz

Materiál:

ocelový pozinkovaný plech Zn 275 g/m²

ZPŮSOB OBJEDNÁNÍ

Protidešť'ová žaluzie PZZN-S 315x400

kde znamená:

S ochranné síto 10x10 mm
 315 šířka žaluzie
 400 výška žaluzie