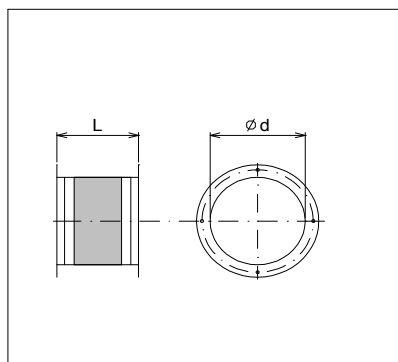


Výrobek: Pružná spojka TVK


d průměr pružné spojky
L délka pružné spojky

Použití:

pružná spojka TVK slouží k zabránění přenosu vibrací mezi ventilátorem a ostatními částmi kruhových vzduchotechnických rozvodů

Standardní provedení:

včetně kruhových přírub PR
pružná spojka s délkou L=130 mm
s teplotní odolností do 80°C

Speciální provedení:

nerezové provedení
atypická výška pružné spojky (např. 170, 220 mm)
provedení s průměrem větším než 800 mm

Materiál:

ocelový pozinkovaný plech Zn 275 g/m²
polyesterová tkanina oboustranně vrstvena PVC

ORIENTAČNÍ HMOTNOSTI [kg]

d	100	125	140	160	180	200	225	250	280
[kg]	0,60	0,63	0,66	0,70	0,79	0,89	1,00	1,06	1,24

d	315	355	400	450	500	560	630	710	800
[kg]	1,88	2,07	2,62	3,10	3,47	4,09	4,54	5,22	6,12

ZPŮSOB OBJEDNÁNÍ

Pružná spojka TVK 315

kde znamená:

315 průměr pružné spojky