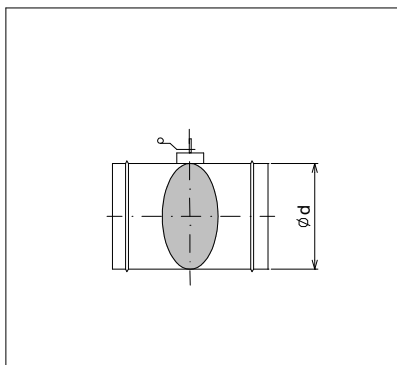

Výrobek: Regulační klapka kruhová těsná RKKT



d průměr klapky

Použití:

Slouží k zaregulování vzduchotechnických rozvodů nebo k uzavření jednotlivých větví. Regulace je prováděna ručním ovládáním s aretací nebo pomocí servopohonu. Vzdušná nesmí obsahovat agresivní plyny nebo abrazivní částice. Provozní teplota klapky je -20 °C až +80°C.

Standardní provedení:

plášť a list z ocelového oboustranně pozinkovaného plechu Zn 275 g/m²
ruční ovládání s aretací se štítky s označením polohy OTEVŘENO-ZAVŘENO
ruční ovládání lze snadno nahradit servopohonem
list je osazen pryžovým EPDM těsněním

Speciální provedení:

při průměru regulační klapky nad 500 mm na dotaz
provedení s přírubou (příruba dle ON 120517)
materiály nerez apod. na dotaz
provedení s jednobřítým těsněním na nástavcích na dotaz

Materiál:

ocelový pozinkovaný plech DX51D+Z275

ZPŮSOB OBJEDNÁNÍ

Regulační klapka kruhová těsná

RKKT 160-R(S)

kde znamená:

160 průměr klapky

R ruční ovládání

S příprava pro servopohon