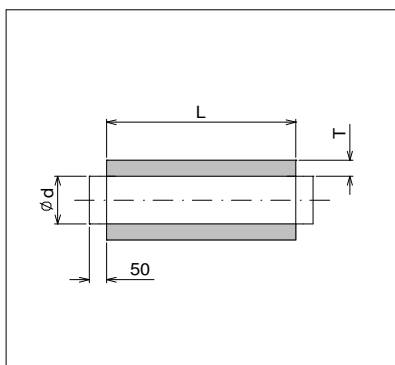

Výrobek: Tlumič hluku kruhový THKR



- d průměr nástavce
T tloušťka stěny tlumiče
L délka tlumiče

Použití:

kruhové tlumiče hluku THKR se instalují do kruhových potrubních rozvodů a slouží k tlumení hluku šířeného od strojních zařízení. Vzdušina nesmí obsahovat agresivní plyny nebo abrazivní částice.
Max. provozní teplota tlumiče je +80 °C. Max. rychlost vzduchu 20 m/s.

Standardní provedení:

vnější plášť tlumiče je vyroben z ocelového pozinkovaného plechu
vnitřní plášť je vyroben z perforovaného plechu
výplň (absorpční materiál tlumiče) tvoří minerální vata krytá netkanou textilií (Glasvlies)
připojovací nástavce BEZ pryžového těsnění
standardní šířka izolace T=50 mm nebo 100 mm
tlumič neobsahuje silikonový tmel
standardně se dodává v délkách L=600 a 900 mm

Speciální provedení:

v nerezovém provedení
provedení mimo rozměrovou řadu
nástavce s gumovým těsněním nebo s kruhovými přírubami

Materiál:

ocelový oboustranně pozinkovaný plech Zn 275 g/m²
minerální vata
netkaná textilie Glasvlies