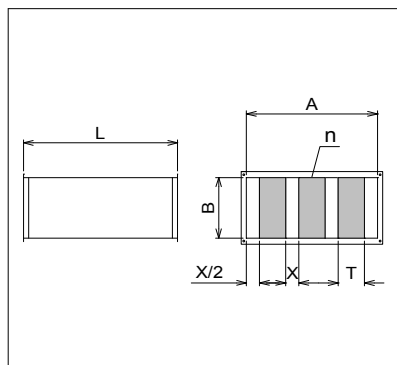


Výrobek: Tlumič hluku kulisový TH+P



- L délka kanálu
- A šířka kanálu
- B výška kanálu
- T šířka kulisy tlumiče
- X rozteč jednotlivých kulis v tlumiči
- n počet kulis v tlumiči

Použití:

tlumič hluku TH+P slouží k tlumení hluku v potrubních rozvodech. Vzduššina nesmí obsahovat agresivní plyny nebo abrazivní částice.

Max. provozní teplota tlumiče je +80°C. Max. rychlost vzduchu 20 m/s.

Standardní provedení:

provedení kulis v tlumiči standardně bez náběhových a odtokových hran (typ THK .0)

kulisy šíře T=100, 200 nebo 300 mm

kulisy jsou v kanálu přichyceny nýty nebo tex šrouby

při rozměru tlumiče (A x B) nad 1000 x 1000 mm jsou kulisy a kanály dodávány samostatně

Speciální provedení:

tlumič v hygienickém provedení, v nerezovém provedení apod.

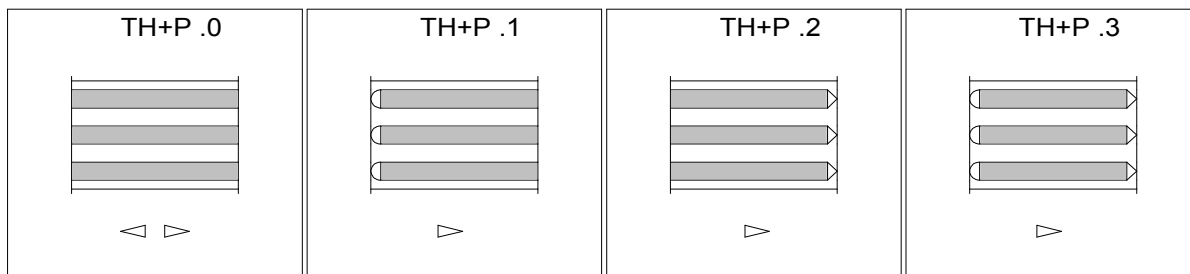
tlumič s kulisami v provedení s náběhovou nebo odtokovou hranou viz. obr. níže

Materiál:

kanál a kostra kulisy je vyrobena z ocelového pozink plechu Zn 275 g/m²

minerální vata s kaširovaným povrchem (netkaná textilie) Glasvlies

VZOR PROVEDENÍ KULIS V TLUMIČI



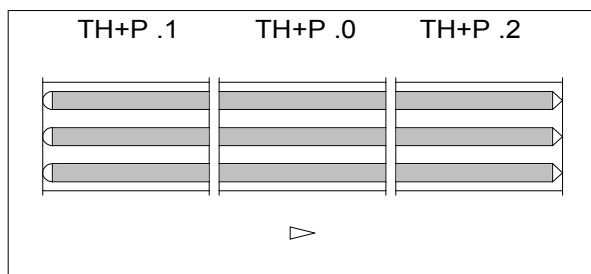
bez náběhové a odtokové hrany

s náběhovou hranou

s odtokovou hranou

s náběhovou a odtokovou hranou

VZOR SESTAVENÍ KULISOVÝCH TLUMIČŮ DO SESTAV



ZPŮSOB OBJEDNÁNÍ

Tlumič hluku TH+P 200-1200x1000-1500/3 .2 kašír

kde znamená:

200 šířka kulisy

1200 šířka tlumiče A

1000 výška tlumiče B

1500 délka tlumiče L

3 počet kulis v tlumiči

.2 kulisy s odtokovou hranou