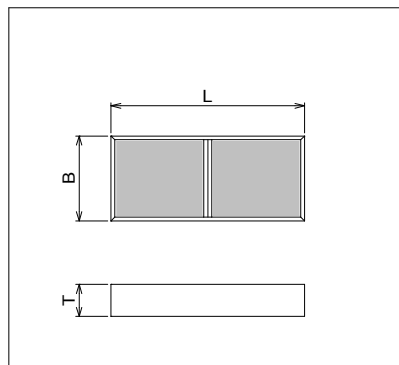


Výrobek: Kulisa tlumiče hluku THK s kaširovaným povrchem



T šířka kulisy
 B výška kulisy
 L délka kulisy

Použití:

kulisy tlumiče hluku THK se instalují do potrubí nebo do připravených stavebních kanálů a slouží k tlumení hluku od strojních zařízení. Vzduššina nesmí obsahovat agresivní plyny nebo abrazivní částice. Max. provozní teplota tlumiče je +80°C. Max. rychlost vzduchu 20 m/s.

Standardní provedení:

provedení kulis standardně bez náběhových a odtokových hran THK .0
 kulisy šíře T=100, 200 nebo 300 mm

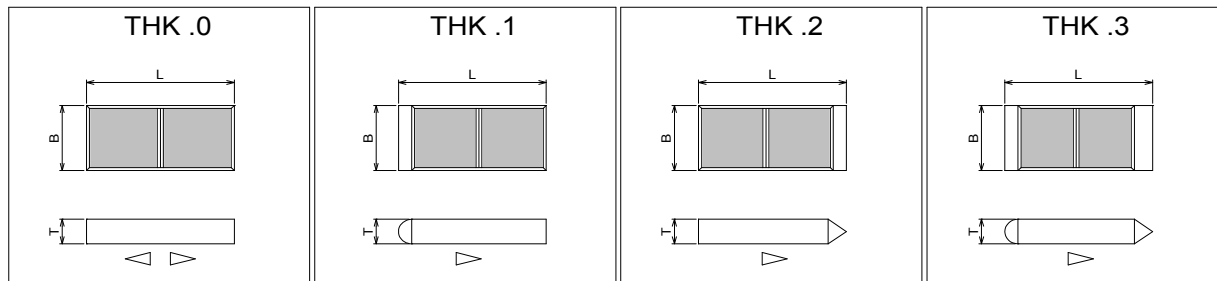
Speciální provedení:

kulisa v hygienickém provedení, v nerezovém provedení apod.
 provedení s náběhovou nebo odtokovou hranou viz. obr. níže

Materiál:

kostra kulisy je vyrobena z ocelového pozink plechu Zn 275 g/m²
 minerální vata s kaširovaným povrchem (netkaná textilie) Glasvlies

VZOR PROVEDENÍ KULISY



bez náběhové a odtokové hrany

s náběhovou hranou

s odtokovou hranou

s náběhovou a odtokovou hranou

ZPŮSOB OBJEDNÁNÍ

Tlumič hluku **THK-100-1000x2000 .0 kašír**

kde znamená:

100 šířka kulisy
 1000 výška kulisy B
 2000 délka kulisy L

.0 bez náběhových a odtokových hran

ORIENTAČNÍ HMO TNOSTI [kg]

		výška B												
délka L	T*	250	315	400	500	630	710	800	1000	1250	1400	1600	1800	2000
500	100	1,8	2,1	2,4	2,9	3,4	3,7	4,1	4,9	5,9				
1000	100	3,3	3,7	4,2	4,9	5,8	6,3	6,9	8,2	9,9	10,8	12,2		
1500	100		5,3	6,0	7,0	8,1	8,9	9,7	11,5	13,8	15,1	17,0	18,8	
2000	100			7,8	9,0	10,5	11,4	12,5	14,8	17,7	19,4	21,8	24,1	26,4

		výška B												
délka L	T*	250	315	400	500	630	710	800	1000	1250	1400	1600	1800	2000
500	200	3,2	2,1	2,4	2,9	3,4	3,7	4,1	4,9	5,9				
1000	200	5,8	6,6	7,6	8,9	10,5	11,5	12,7	15,2	18,4	20,2	22,8		
1500	200		9,4	10,9	12,7	15,0	16,4	18,0	21,5	25,9	28,5	32,1	35,6	
2000	200			14,24	16,5	19,44	21,25	23,28	27,8	33,45	36,84	41,36	45,88	50,4