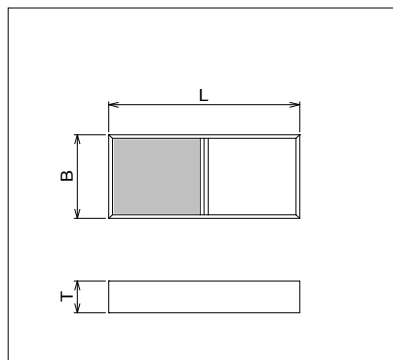


## Výrobek: Kulisa tlumiče hluku THK s 1/2 kašír, 1/2 plný plech



T šířka kulisy  
 B výška kulisy  
 L délka kulisy

### Použití:

kulisy tlumiče hluku THK se instalují do potrubí nebo do připravených stavebních kanálů a slouží k tlumení hluku od strojních zařízení. Vzdušná nesmí obsahovat agresivní plyny nebo abrazivní částice. Max. provozní teplota tlumiče je +80°C. Max. rychlost vzduchu 20 m/s.

### Standardní provedení:

provedení kulis standardně bez náběhových a odtokových hran THK .0  
 kulisy šíře T=100, 200 nebo 300 mm  
 polovina stěny kulisy je s kaširovaným povrchem, druhá polovina je krytá plným plechem

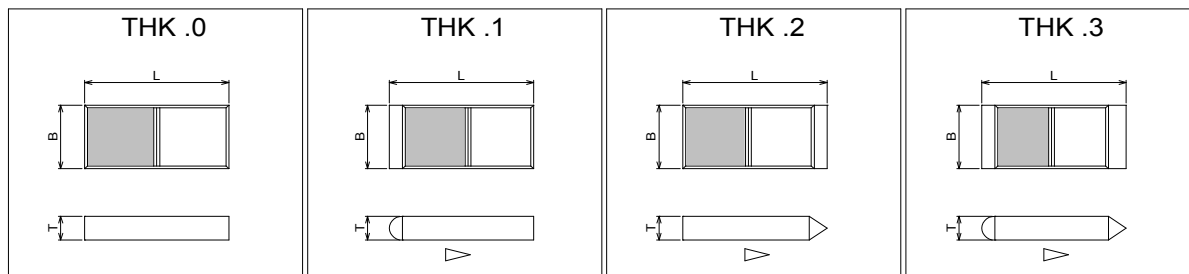
### Speciální provedení:

kulisa v hygienickém provedení, v nerezovém provedení apod.  
 provedení s náběhovou nebo odtokovou hranou viz. obr. níže

### Materiál:

kostra kulisy je vyrobena z ocelového pozink plechu Zn 275 g/m<sup>2</sup>  
 minerální vata s kaširovaným povrchem (netkaná textilie) Glasvlies

### VZOR PROVEDENÍ KULISY



bez náběhové a odtokové hrany

s náběhovou hranou

s odtokovou hranou

s náběhovou a odtokovou hranou

### ZPŮSOB OBJEDNÁNÍ

Tlumič hluku **THK-100-1000x2000 .0 plný plech**

kde znamená:

100 šířka kulisy  
 1000 výška kulisy B  
 2000 délka kulisy L

.0 bez náběhových a odtokových hran

### ORIENTAČNÍ HMOTNOSTI [kg]

		výška B												
délka L	T*	250	315	400	500	630	710	800	1000	1250	1400	1600	1800	2000
500	100	2,5	2,9	3,4	4,1	5,0	5,5	6,1	7,4	9,1				
1000	100	4,5	5,3	6,2	7,4	8,9	9,8	10,9	13,2	16,1	17,8	20,2		
1500	100		7,6	9,0	10,7	12,9	14,2	15,7	19,0	23,2	25,6	29,0	32,3	
2000	100			11,8	14,0	16,8	18,5	20,5	24,8	30,2	33,4	37,8	42,1	46,4

		výška B												
délka L	T*	250	315	400	500	630	710	800	1000	1250	1400	1600	1800	2000
500	200	3,8	4,5	5,3	6,4	7,7	8,5	9,4	11,4	13,9				
1000	200	7,0	8,1	9,6	11,4	13,7	15,1	16,7	20,2	24,6	27,2	30,8		
1500	200		11,8	13,9	16,5	19,7	21,7	24,0	29,0	35,3	39,0	44,1	49,1	
2000	200			18,24	21,5	25,74	28,35	31,28	37,8	45,95	50,84	57,36	63,88	70,4