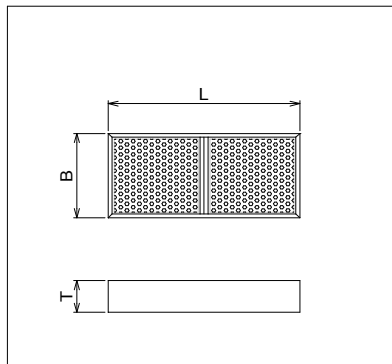


Výrobek: Kulisa tlumiče hluku THK s děrovaným plechem



T šířka kulisy
 B výška kulisy
 L délka kulisy

Použití:

kulisy tlumiče hluku THK se instalují do potrubí nebo do připravených stavebních kanálů a slouží k tlumení hluku od strojních zařízení. Vzdušнина nesmí obsahovat agresivní plyny nebo abrazivní částice. Max. provozní teplota tlumiče je +80°C. Max. rychlost vzduchu 20 m/s.

Standardní provedení:

provedení kulis standardně bez náběhových a odtokových hran THK .0
 kulisy šíře T=100, 200 nebo 300 mm
 kaširovaný povrch kulisy je krytý děrovaným plechem

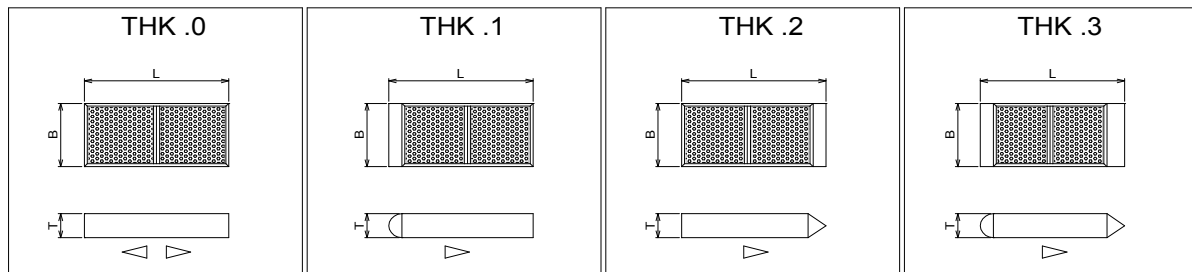
Speciální provedení:

kulisa v hygienickém provedení, v nerezovém provedení apod.
 provedení s náběhovou nebo odtokovou hranou viz. obr. níže

Materiál:

kostra kulisy a děr. plech jsou vyrobeny z ocelového pozink plechu Zn 275 g/m²
 minerální vata s kaširovaným povrchem (netkaná textilie) Glasvlies

VZOR PŘÍKRYTÍ KULISY



bez náběhové a odtokové hrany

s náběhovou hranou

s odtokovou hranou

s náběhovou a odtokovou hranou

ZPŮSOB OBJEDNÁNÍ

Tlumič hluku **THK-100-500x1000 .3** děr. plech

kde znamená:

100 šířka kulisy
 500 výška kulisy B
 1000 délka kulisy L

.3 včetně náběhových a odtokových hran

ORIENTAČNÍ HMOTNOSTI [kg]

		výška B												
délka L	T*	250	315	400	500	630	710	800	1000	1250	1400	1600	1800	2000
500	100	2,5	2,9	3,4	4,1	5,0	5,5	6,1	7,4	9,1				
1000	100	4,5	5,3	6,2	7,4	8,9	9,8	10,9	13,2	16,1	17,8	20,2		
1500	100		7,6	9,0	10,7	12,9	14,2	15,7	19,0	23,2	25,6	29,0	32,3	
2000	100			11,8	14,0	16,8	18,5	20,5	24,8	30,2	33,4	37,8	42,1	46,4

		výška B												
délka L	T*	250	315	400	500	630	710	800	1000	1250	1400	1600	1800	2000
500	200	3,8	4,5	5,3	6,4	7,7	8,5	9,4	11,4	13,9				
1000	200	7,0	8,1	9,6	11,4	13,7	15,1	16,7	20,2	24,6	27,2	30,8		
1500	200		11,8	13,9	16,5	19,7	21,7	24,0	29,0	35,3	39,0	44,1	49,1	
2000	200			18,24	21,5	25,74	28,35	31,28	37,8	45,95	50,84	57,36	63,88	70,4