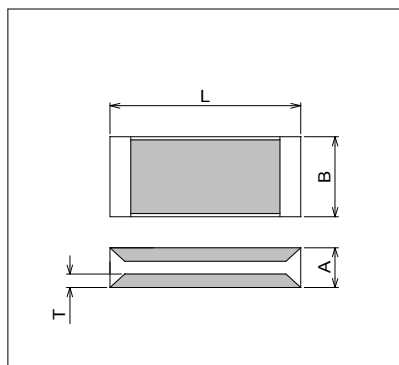


**Výrobek: Tlumič hluku buňka THB**


T šířka izolace  
A šířka buňky  
B výška buňky  
L délka buňky

**Použití:**

buňkové tlumiče hluku THB se instalují do potrubí nebo do připravených stavebních kanálů a slouží k tlumení hluku od strojních zařízení. Vzdušнина nesmí obsahovat agresivní plyny nebo abrazivní částice. Max. provozní teplota tlumiče je +80°C. Max. rychlost vzduchu 20 m/s.

**Standardní provedení:**

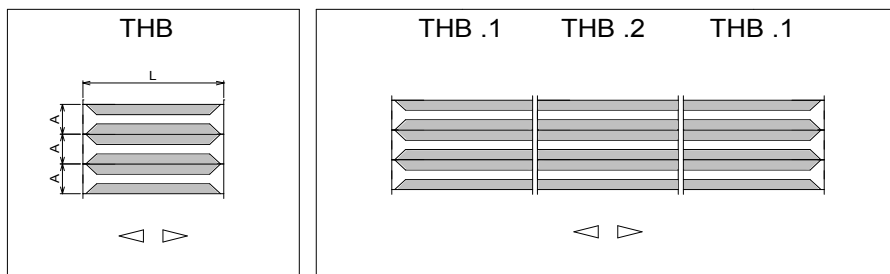
provedení tlumičů je standardně včetně oboustranných náběhových hran standardní provedení s kaširovaným povrchem

**Speciální provedení:**

buňka v hygienickém provedení, v nerezovém provedení, s děrovaným plechem apod. provedení s náběhovou hranou a ploskou viz. obr. níže

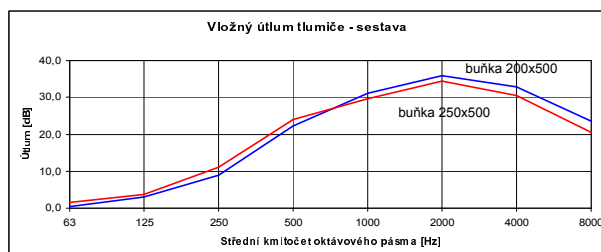
**Materiál:**

kostra buňky je vyrobena z ocelového pozink plechu Zn 275 g/m<sup>2</sup>  
minerální vata s kaširovaným povrchem (netkaná textilie) Glasvlies

**VZOR PROVEDENÍ BUŇKY**

**ZPŮSOB OBJEDNÁNÍ**
**Tlumič hluku buňka**
**THB 200x500x1000 kašír**

kde znamená:

200 šířka buňky  
500 výška buňky  
1000 délka buňky



měřeno v sestavě buňek 1000x500/1000, buňky 200x500/1000 (5 ks) a buňky 250x500/1000 (4 ks)

**ORIENTAČNÍ HMOTNOSTI [kg]**

KAŠÍROVANÉ PROVEDENÍ		délka L		
A x B	T*	1000	1500	2000
200x500	50	7,8	10,9	14,0
250x500	50	8,2	11,6	14,9
400x500	100	13,5	19,4	25,3
500x500	100	14,4	20,7	27,0