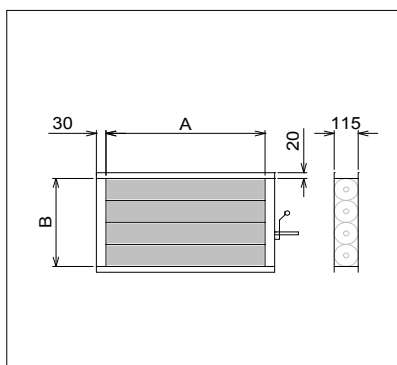


---

**Výrobek: Regulační klapka RK**

---



- A šířka klapky  
B výška klapky

**Použití:**

Slouží k zaregulování vzduchotechnických rozvodů nebo k uzavření jednotlivých větví. Regulace je prováděna ručním ovládním s aretací nebo pomocí servopohonu. Vzdušnina nesmí obsahovat agresivní plyny nebo abrazivní částice. Provozní teplota klapky je -20 °C až +80°C.

**Standardní provedení:**

hliníkové profily, plastová kola a uložení (APS Arosio)  
plastová kola jsou uložena uvnitř profilu a nedochází k jejich zanášení nečistotami  
od rozměru A>1400 mm je klapka rozdělena příčkou  
ruční ovládním lze snadno demontovat a nahradit přípravou pro servopohon  
ruční ovládním s aretací se štítky s označením polohy OTEVŘENO-ZAVŘENO

**Speciální provedení:**

při rozměru nad strany A nebo B nad 2000 mm, provedení na dotaz

**Materiál:**

hliníkové profily EN AW 6060, plastové díly polyamid PA 6

**ZPŮSOB OBJEDNÁNÍ**

Regulační klapka

**RK 630x500-R**

kde znamená:

- 630 šířka klapky
- 500 výška klapky
- R ruční ovládním
- S příprava pro servopohon