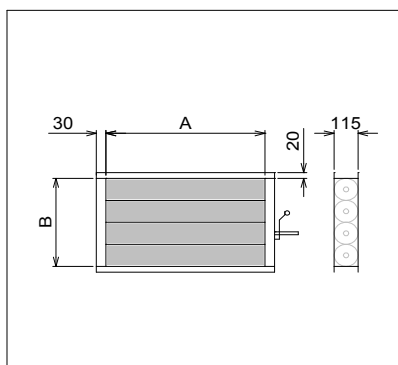

Výrobek: Regulační klapka těsná RKT



- A šířka klapky
 B výška klapky

Použití:

Slouží k zaregulování vzduchotechnických rozvodů nebo k uzavření jednotlivých větví. Regulace je prováděna ručním ovládáním s aretací nebo pomocí servopohonu. Vzdušnina nesmí obsahovat agresivní plyny nebo abrazivní částice. Provozní teplota klapky je -20 °C až +80°C.

Standardní provedení:

hliníkové profily, plastová kola a uložení (APS Arosio)
 hliníkové lamely jsou osazeny pryžovým těsněním
 plastová kola jsou uložena uvnitř profilu a nedochází k jejich zanášení nečistotami
 od rozměru A>1400 mm je klapka rozdělena příčkou
 ruční ovládání lze snadno demontovat a nahradit přípravou pro servopohon
 ruční ovládání s aretací se štítky s označením polohy OTEVŘENO-ZAVŘENO

Speciální provedení:

při rozměru nad strany A nebo B nad 2000 mm, provedení na dotaz

Materiál:

hliníkové profily EN AW 6060, plastové díly polyamid PA 6
 těsnění EPDM

ZPŮSOB OBJEDNÁNÍ

Regulační klapka

RKT 1250x1000-S

kde znamená:

1250 šířka klapky

1000 výška klapky

S s přípravou pro servopohon